
ФЕДЕРАЛЬНОЕ АГЕНТСТВО
ПО ТЕХНИЧЕСКОМУ РЕГУЛИРОВАНИЮ И МЕТРОЛОГИИ



НАЦИОНАЛЬНЫЙ
СТАНДАРТ
РОССИЙСКОЙ
ФЕДЕРАЦИИ

ГОСТ Р EN
1434-2—
2006

ТЕПЛОСЧЕТЧИКИ

Часть 2

Требования к конструкции

EN 1434-2:1997

Heat meters — Part 2: — Constructional requirements
(IDT)

Издание официальное

БЗ 1—2006/428



Москва
Стандартинформ
2006

Предисловие

Цели и принципы стандартизации в Российской Федерации установлены Федеральным законом от 27 декабря 2002 г. № 184-ФЗ «О техническом регулировании», а правила применения национальных стандартов Российской Федерации — ГОСТ Р 1.0—2004 «Стандартизация в Российской Федерации. Основные положения»

Сведения о стандарте

1 ПОДГОТОВЛЕН Закрытым акционерным обществом «ИВК-Саяны» (ЗАО «ИВК-Саяны») на основе собственного аутентичного перевода европейского стандарта, указанного в пункте 4

2 ВНЕСЕН Управлением метрологии Федерального агентства по техническому регулированию и метрологии и Техническим комитетом по стандартизации ТК 445 «Метрология энергоэффективной эко-номики»

3 УТВЕРЖДЕН И ВВЕДЕН В ДЕЙСТВИЕ Приказом Федерального агентства по техническому регулированию и метрологии от 1 сентября 2006 г. № 180-ст

4 Настоящий стандарт идентичен европейскому стандарту ЕН 1434-2:1997 «Теплосчетчики. Часть 2. Требования к конструкции» с изменением А1:2002 (ЕН 1434-2:1997 + А1:2002 «Wärmezähler. Teil 2: Anforderungen an die Konstruktion»).

Европейский стандарт разработан Техническим комитетом СЕН/ТК 176 «Теплосчетчики».

Перевод с немецкого языка (de).

Официальные экземпляры европейского стандарта, на основе которого подготовлен настоящий стандарт, и стандартов, на которые даны ссылки, имеются во ФГУП «СТАНДАРТИНФОРМ».

При применении настоящего стандарта рекомендуется использовать вместо ссылочных международных (региональных) стандартов соответствующие им национальные стандарты Российской Федерации, сведения о которых приведены в дополнительном приложении D

5 ВВЕДЕН ВПЕРВЫЕ

Информация об изменениях к настоящему стандарту публикуется в ежегодно издаваемом информационном указателе «Национальные стандарты», а текст изменений и поправок — в ежемесячно издаваемых информационных указателях «Национальные стандарты». В случае пересмотра (замены) или отмены настоящего стандарта соответствующее уведомление будет опубликовано в ежемесячно издаваемом информационном указателе «Национальные стандарты». Соответствующая информация, уведомление и тексты размещаются также в информационной системе общего пользования — на официальном сайте Федерального агентства по техническому регулированию и метрологии в сети Интернет

© Стандартиформ, 2006

Настоящий стандарт не может быть полностью или частично воспроизведен, тиражирован и распространен в качестве официального издания без разрешения Федерального агентства по техническому регулированию и метрологии

II

Содержание

Предисловие к европейскому стандарту ЕН 1434-2:1997 «Теплосчетчики. Часть 2. Требования к конструкции»	V
Предисловие к изменению А1:2002 европейского стандарта ЕН 1434-2:1997 «Теплосчетчики. Часть 2. Требования к конструкции»	VI
Предисловие к национальным стандартам Российской Федерации ГОСТ Р ЕН 1434-1-2006 — ГОСТ Р ЕН 1434-6-2006 под общим заголовком «Теплосчетчики»	VII
1 Область применения	1
2 Нормативные ссылки	1
3 Комплект датчиков температуры	2
3.1 Основные положения	2
3.2 Конструкция	2
3.2.1 Материал защитного корпуса и гильзы датчиков температуры	2
3.2.2 Размеры прямо устанавливаемых коротких датчиков — тип DS	2
3.2.3 Размеры прямо устанавливаемых длинных датчиков — тип DL	2
3.2.4 Размеры длинных датчиков, устанавливаемых в гильзах, — тип PL	3
3.2.5 Размеры гильз датчиков температуры	4
3.2.6 Требования к конструкции короткого датчика и его установке в трубопровод	4
3.2.7 Требования к конструкции длинного датчика и его установке в трубопровод	4
3.3 Платиновый датчик температуры	5
3.3.1 Параметры двухпроводного датчика температуры	5
3.3.2 Характеристики сопротивления	5
3.3.3 Кабели сигнала	6
3.3.4 Двухпроводные датчики температуры	6
3.3.5 Четырехпроводные датчики температуры	6
3.3.6 Время реакции	6
3.4 Другие датчики температуры	6
4 Датчик расхода	6
4.1 Максимально допустимое рабочее давление; MAP	6
4.2 Размеры	7
4.3 Выходной тестовый сигнал	8
4.4 Регулировочное устройство	8
5 Вычислитель	8
5.1 Габаритные размеры вычислителя для бытового применения	8
5.2 Разъемы. Технические данные и идентификация	9
5.2.1 Разъемы для кабелей сигнала	9
5.2.2 Разъемы для подключения к источнику питания	10
5.3 Батареи	10
5.4 Динамические характеристики	10
5.5 Выходной тестовый сигнал	10
5.6 24-часовое прерывание напряжения питания	10

6	Единый теплосчетчик	10
7	Интерфейсы между составными элементами теплотсчетчика	10
7.1	Определение интерфейсов импульсных устройств	10
7.1.1	Электрическое подключение	11
7.1.2	Классификация импульсных выходных устройств	11
7.1.3	Временные и электрические параметры импульсных выходных устройств (выходные тестовые сигналы)	11
7.1.4	Классификация импульсных входных устройств	12
7.1.5	Временные и электрические параметры импульсных входных устройств	12
7.1.6	Совместимость	12
8	Маркировка и опломбирование	12
8.1	Маркировка	12
8.1.1	Комплект датчиков температуры	12
8.1.2	Датчик расхода	13
8.1.3	Вычислитель	13
8.1.4	Единый теплосчетчик	13
8.2	Места для маркировки	13
8.3	Опломбирование	13
	Приложение А (справочное) Примеры термопреобразователей сопротивления	14
	Приложение В (обязательное) Входные и выходные тестовые сигналы	21
	Приложение С (справочное) Низковольтное питание теплосчетчиков и их составных элементов	23
	С.1 Системы удаленного электроснабжения	23
	С.1.1 Напряжение (постоянного или переменного тока)	23
	С.1.2 Устанавливаемые значения тока	23
	С.1.3 Требования к проводам	23
	С.2 Системы электроснабжения с локальным внешним напряжением постоянного тока	23
	С.2.1 Напряжение	23
	С.2.2 Другие данные	23
	С.3 Обязательная информация относительно напряжения питания	23
	Приложение D (справочное) Сведения о соответствии национальных стандартов Российской Федерации ссылочным международным (региональным) стандартам	24

Предисловие
к европейскому стандарту ЕН 1434-2:1997 «Теплосчетчики. Часть 2.
Требования к конструкции»

Настоящий европейский стандарт разработан Техническим комитетом Европейского комитета по стандартизации СЕН/ТК 176 «Теплосчетчики».

Европейские стандарты под общим заголовком «Теплосчетчики» включают в себя также следующие части:

Часть 1. Общие требования.

Часть 3. Обмен данными и интерфейсы.

Часть 4. Испытания с целью утверждения типа.

Часть 5. Первичная поверка.

Часть 6. Установка, ввод в эксплуатацию, контроль, техническое обслуживание.

Настоящий европейский стандарт предназначен для применения в статусе национальных стандартов путем опубликования аутентичного текста или признания стандарта до августа 1997 года, а возможно, противопоставления национальным стандартам до августа 1997 года.

Настоящий европейский стандарт принят национальными институтами следующих стран, являющихся членами Европейского комитета по стандартизации СЕН (СЕН) и Европейского комитета по стандартизации в области электротехники СЕНЕЛЕК (СЕНЕЛЕК): Бельгии, Дании, Германии, Финляндии, Франции, Греции, Ирландии, Исландии, Италии, Люксембурга, Нидерландов, Норвегии, Австрии, Португалии, Швеции, Швейцарии, Испании, Республики Чехии и Великобритании.

Предисловие

к изменению А1:2002 европейского стандарта ЕН 1434-2:1997 «Теплосчетчики. Часть 2. Требования к конструкции»

Настоящее изменение ЕН 1434-2:1997/А1:2002 разработано Техническим комитетом Европейского комитета по стандартизации СЕН/ТК 176 «Теплосчетчики».

Настоящий европейский документ предназначен для применения в статусе национальных стандартов путем опубликования аутентичного текста или признания стандарта до марта 2003 года, а возможно, противопоставления национальным стандартам до марта 2003 года.

Настоящий европейский документ принят национальными институтами следующих стран, являющихся членами Европейского комитета по стандартизации СЕН (СЕН) и Европейского комитета по стандартизации в области электротехники СЕНЕЛЕК (СЕНЕЛЕК): Бельгии, Дании, Германии, Финляндии, Франции, Греции, Ирландии, Исландии, Италии, Люксембурга, Мальты, Нидерландов, Норвегии, Австрии, Португалии, Швеции, Швейцарии, Испании, Республики Чехии и Великобритании.

Предисловие
к национальным стандартам Российской Федерации
ГОСТ Р ЕН 1434-1-2006 — ГОСТ Р ЕН 1434-6-2006
под общим заголовком «Теплосчетчики»

Целью национальных стандартов Российской Федерации под общим заголовком «Теплосчетчики» является прямое применение в Российской Федерации европейских стандартов ЕН 1434:1997 под общим заголовком «Теплосчетчики» как основы для изготовления и поставки объекта стандартизации по договорам (контрактам) на экспорт.

ГОСТ Р ЕН 1434-1 — ГОСТ Р ЕН 1434-6 представляют собой полные аутентичные тексты следующих европейских стандартов:

ЕН 1434-1:1997 + А1:2002 «Теплосчетчики. Часть 1. Общие требования»;
 ЕН 1434-2:1997 + А1:2002 «Теплосчетчики. Часть 2. Требования к конструкции»;
 ЕН 1434-3:1997 «Теплосчетчики. Часть 3. Обмен данными и интерфейсы»;
 ЕН 1434-4:1997 «Теплосчетчики. Часть 4. Испытания с целью утверждения типа»;
 ЕН 1434-5:1997 «Теплосчетчики. Часть 5. Первичная поверка»;
 ЕН 1434-6:1997 «Теплосчетчики. Часть 6. Установка, ввод в эксплуатацию, контроль, техническое обслуживание».

ГОСТ Р ЕН 1434-1 — ГОСТ Р ЕН 1434-6 соответствуют международным рекомендациям Международной организации по законодательной метрологии (МОЗМ) МР 75:2002 «Счетчики тепла».

При производстве и метрологическом контроле теплосчетчиков учитывают следующие дополнительные требования:

- требования безопасности (электробезопасности, пожаробезопасности) теплосчетчиков и требования к питающей сети должны соответствовать нормативным документам, действующим на территории Российской Федерации;

- детали, соприкасающиеся с водой, должны быть выполнены из материалов, допущенных к применению Министерством здравоохранения и социального развития Российской Федерации;

- порядок организации и проведения испытаний с целью утверждения типа и поверки теплосчетчиков должен соответствовать указанному в нормативных документах, действующих на территории Российской Федерации.

К терминам и понятиям, применяемым в ГОСТ Р ЕН 1434-1 — ГОСТ Р ЕН 1434-6, адекватным (но отличным по написанию) терминам и понятиям, применяемым в нормативных документах, действующих на территории Российской Федерации, даны пояснения в виде сносок.

ТЕПЛОСЧЕТЧИКИ

Часть 2

Требования к конструкции

Heat meters. Part 2. Constructional requirements

Дата введения — 2007—01—01

1 Область применения

Настоящий стандарт распространяется на одноканальные теплосчетчики, предназначенные для измерений тепловой энергии, которую поглощает или отдает в системах водяного теплоснабжения теплоноситель (далее — теплоноситель).

Настоящий стандарт не устанавливает требования электробезопасности.

Настоящий стандарт не устанавливает требования безопасности, связанные с давлением.

Настоящий стандарт не распространяется на теплосчетчики с датчиками температуры, монтируемыми на поверхности трубопроводов системы водяного теплоснабжения.

Настоящий стандарт устанавливает требования к конструкции теплосчетчиков.

2 Нормативные ссылки

Настоящий стандарт содержит датированные и недатированные нормативные ссылки на стандарты*. Нормативные ссылки на стандарты, перечисленные ниже, приведены в соответствующих местах в тексте. В случае датированных ссылок последующие изменения или пересмотр стандартов учитываются в настоящем стандарте только при внесении в него изменений или пересмотре. В случае недатированных ссылок на стандарты применяют их последние издания.

В настоящем стандарте использованы нормативные ссылки на следующие стандарты:

ЕН 1434-1:1997 + А1:2002 Теплосчетчики. Часть 1. Общие требования

ЕН 1434-3 Теплосчетчики. Часть 3. Обмен данными и интерфейсы

ЕН 10088-3 Стали нержавеющей. Часть 3. Технические условия поставки для заготовки прутков, катанки и профилей общего назначения, листов и полос общего назначения

ЕН 60751 Промышленные платиновые термометры сопротивления (МЭК 751:1983 + А1:1986)

ИСО 228-1 Резьба трубная с герметизацией соединений вне резьбы. Часть 1. Размеры, допуски и обозначения

ИСО 286-2 Система допусков ИСО. Часть 2. Таблицы стандартных допустимых видов и предельных отклонений для отверстий и глубины гильз

ИСО 4903 Информационные технологии. Передача данных. 15-полюсный соединитель интерфейса ООД/АПД и распределение номеров контактов

ИСО 7005-1 Фланцы металлические. Часть 1. Стальные фланцы

ИСО 7005-2 Фланцы металлические. Часть 2. Фланцы из литейного чугуна

ИСО 7005-3 Фланцы металлические. Часть 3. Фланцы из медных сплавов и композиционных материалов

* Определения терминов «датированная ссылка на стандарт» и «недатированная ссылка на стандарт» — по РМГ 50—2002.

3 Комплект датчиков температуры

3.1 Основные положения

Комплект датчиков температуры должен состоять из пары платиновых термопреобразователей сопротивления, согласованных друг с другом.

Допускается применение термопреобразователей сопротивления других типов, если составной элемент состоит из конструктивно неразъемных датчиков температуры и вычислителя.

Значение максимально допустимого рабочего давления должно быть установлено поставщиком.

Если допуски на размеры не определены, их значения должны соответствовать указанным в таблице 1.

Т а б л и ц а 1 — Допуски

В миллиметрах

Размер	От 0,5 до 3	От 3 до 6	От 6 до 30	От 30 до 120	От 120 до 400
Допуск	$\pm 0,2$	$\pm 0,3$	± 1	$\pm 1,5$	$\pm 2,5$

3.2 Конструкция

Для труб размерами не более DN 250 установлены три типа датчиков температуры:

- прямо устанавливаемые короткие датчики — тип DS;
- прямо устанавливаемые длинные датчики — тип DL;
- длинные датчики, устанавливаемые в гильзе, — тип PL.

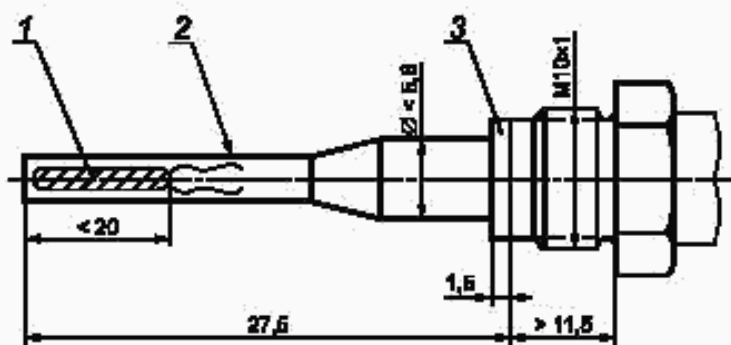
Конструкции типов PL и DL могут представлять собой датчики с головкой либо иметь постоянно подключенные кабели сигнала. Конструкции типа DS должны иметь только постоянно подключенные кабели сигнала.

3.2.1 Материал защитного корпуса и гильзы датчиков температуры

Гильза и защитный корпус прямо устанавливаемого датчика должны быть изготовлены из прочного и устойчивого к коррозии материала с соответствующей теплопроводностью. Приоритетно используемым материалом является сплав X6 Cr Ni Mo Ti 17-12-2 по EN 10088-3.

3.2.2 Размеры прямо устанавливаемых коротких датчиков — тип DS

Размеры должны соответствовать указанным на рисунке 1. Справочная информация приведена на рисунке А.1 приложения А.

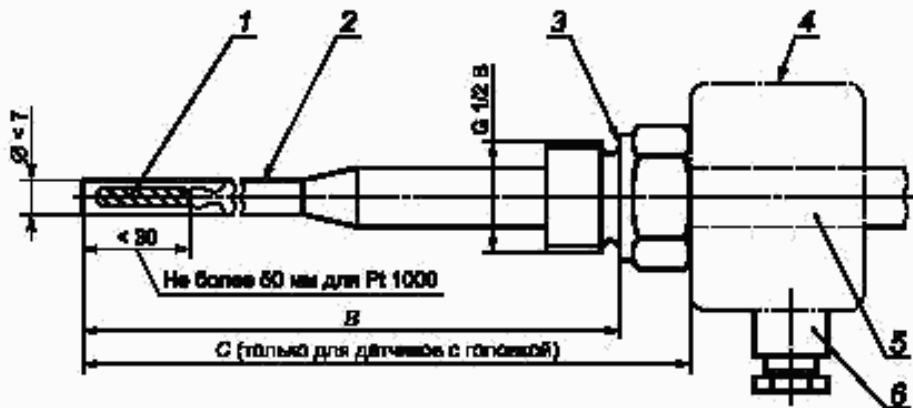


1 — термочувствительный элемент; 2 — защитный корпус; 3 — уплотнительное кольцо

Рисунок 1 — Датчик температуры — тип DS

3.2.3 Размеры прямо устанавливаемых длинных датчиков — тип DL

Размеры должны соответствовать указанным на рисунке 2. Справочная информация приведена на рисунках А.2 и А.3 приложения А.



Резьба G 1/2 B — в соответствии с ИСО 228-1.

Предпочтительные длины

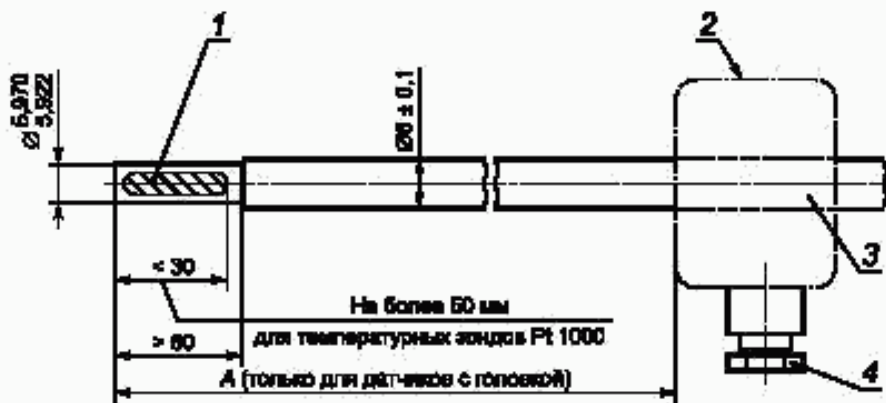
B, мм	C, мм
85	105
120	140
210	230

1 — термочувствительный элемент; 2 — защитный корпус; 3 — поверхность уплотнителя; 4 — контур головки датчика; 5 — контур постоянно присоединенного кабеля сигнала; 6 — вход для кабеля сигнала (диаметр: не более 9 мм)

Рисунок 2 — Датчик температуры — тип DL (с головкой или кабелем)

3.2.4 Размеры длинных датчиков, устанавливаемых в гильзах, — тип PL

Размеры должны соответствовать указанным на рисунке 3. Справочная информация приведена на рисунках А.4 и А.5 приложения А.



Предпочтительные длины

Размер A, мм
105
140
230

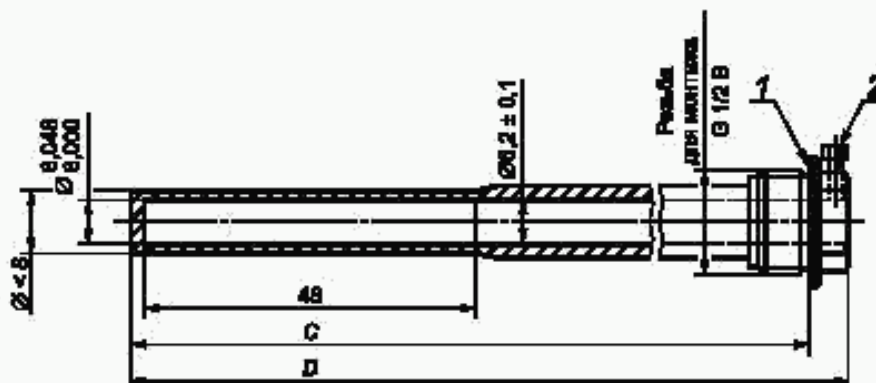
1 — термочувствительный элемент; 2 — контур головки датчика; 3 — контур постоянно присоединенного кабеля сигнала; 4 — вход для кабеля сигнала (диаметр: не более 9 мм)

Рисунок 3 — Датчик температуры — тип PL (с головкой или кабелем)

3.2.5 Размеры гильз датчиков температуры

Гильзы предназначены для использования только с датчиками типа PL. Датчики типа PL должны иметь конструкцию, предусматривающую возможность установки через стенку трубы, к которой с внешней стороны припаян или приварен штуцер [рисунки А.6а) и А.6б) приложения А], и быть взаимозаменяемыми с длинными датчиками других типов, соответствующими установленным требованиям.

Размеры гильзы датчика температуры должны соответствовать указанным на рисунке 4.



Резьба G 1/2 B — в соответствии с ИСО 228-1.

Предпочтительные длины

C , мм	D , мм
85	100
120	135
210	225

1 — поверхность уплотнения; 2 — зажимной винт с местом для прокладки

Рисунок 4 — Гильза датчика температуры

3.2.6 Требования к конструкции короткого датчика и его установке в трубопровод

Датчик должен быть установлен перпендикулярно к потоку, при этом термочувствительный элемент должен доходить по крайней мере до центра трубы.

При внутренних давлениях до PN 16 датчик должен иметь конструкцию, соответствующую фитингу данной трубы (рисунок А.7 приложения А).

3.2.7 Требования к конструкции длинного датчика и его установке в трубопровод

Датчик должен быть установлен таким образом, чтобы термочувствительный элемент находился у центра трубы.

Датчик должен иметь конструкцию, предусматривающую следующие типы установки (для внутренних давлений до PN 16):

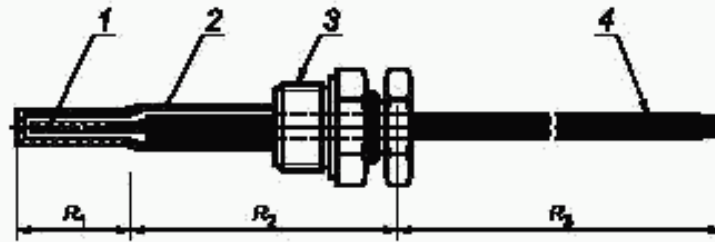
а) в трубе диаметром не более DN 50 наконечник направлен против движения потока (рисунок А.8 приложения А, тип установки датчика В) и применен штуцер [рисунок А.6б) приложения А];

б) в трубе диаметром не более DN 50 наконечник направлен под углом 45° к направлению, противоположному потоку (рисунок А.8 приложения А, тип установки датчика С), и применен штуцер [рисунок А.6б) приложения А];

с) в трубе диаметром от DN 65 до DN 250 наконечник направлен перпендикулярно к направлению движения потока (рисунок А.8 приложения А, тип установки датчика D) и применен штуцер [рисунок А.6а) приложения А].

3.3 Платиновый датчик температуры

3.3.1 Параметры двухпроводного датчика температуры



1 — термочувствительный элемент; 2 — защитный корпус; 3 — резьба для монтажа; 4 — кабель сигнала; R_1 — сопротивление термочувствительного элемента; R_2 — сопротивление внутреннего провода и разъемов; R_3 — сопротивление кабеля сигнала

Рисунок 5 — Датчик температуры с постоянно присоединенным кабелем

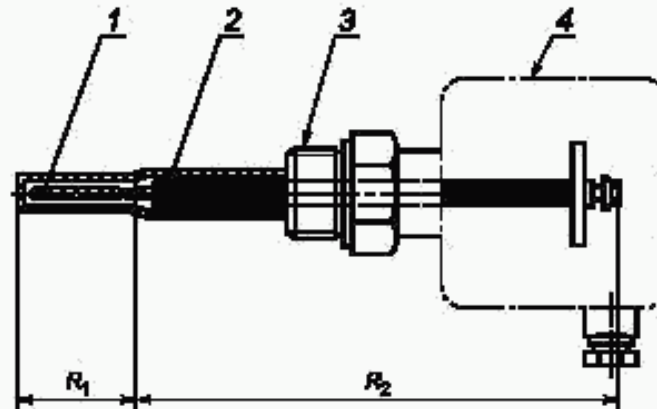
Полное сопротивление датчика температуры $R_{tot} = R_1 + R_2 + R_3$.

Измеряемое сопротивление датчика температуры $R = R_1 + R_2$.

Изготовитель устанавливает значение сопротивления кабелей сигнала R_3 .

При расчетах используют значения измеренных сопротивлений R датчика температуры.

Примечание — Для случая четырехпроводной системы соединения сопротивление кабелей сигнала не учитывают.



1 — термочувствительный элемент; 2 — защитный корпус; 3 — резьба для монтажа; 4 — соединительная головка; R_1 — сопротивление термочувствительного элемента; R_2 — сопротивление внутреннего провода и разъемов

Рисунок 6 — Датчик температуры с соединительной головкой

Полное сопротивление датчика температуры с соединительной головкой $R_{tot} = R_1 + R_2$.

Измеряемое сопротивление датчика температуры с соединительной головкой $R = R_1 + R_2$.

При расчетах используют значения измеренных сопротивлений R датчика температуры.

Примечание — Для случая четырехпроводной системы соединения сопротивление кабелей сигнала не учитывают.

3.3.2 Характеристики сопротивления

Калибровку датчика температуры прослеживают до национальных эталонов. Промежуточные значения сопротивлений датчика температуры получают методом интерполяции в соответствии с ЕН 60751 по формуле

$$R_t = R_0(1 + At + Bt^2), \quad (1)$$

где R_t — сопротивление при температуре t , Ом (исключая сопротивление кабелей сигнала — рисунки 5 и 6);

R_0 — сопротивление при температуре 0 °С, Ом (базовая величина, исключая сопротивление кабеля);

A — коэффициент, равный $3,9083 \cdot 10^{-3} / ^\circ\text{C}$;

B — коэффициент, равный $5,775 \cdot 10^{-7} / ^\circ\text{C}^2$.

Примечание — Принимают, что национальные стандарты соответствуют МТШ-90 (Международной температурной шкале 1990 г.).

3.3.3 Кабели сигнала

В качестве кабелей сигнала допускается использовать многожильные или одножильные (жесткие) кабели (для датчиков температуры с соединительной головкой). При использовании многожильных кабелей их концы должны быть изолированы (например, с помощью гильз). Покрывать припоем концы кабеля не допускается во избежание срачивания.

Соединение кабелей сигналов датчика температуры с вычислителем пайкой допускается, только если датчики не подлежат замене.

Экранированные кабели датчика температуры не должны иметь контакта между экраном и защитным корпусом.

3.3.4 Двухпроводные датчики температуры

Длина и площадь поперечного сечения кабелей сигнала, относящихся к датчикам сопротивления, подобранным в пары в различных узлах, должны быть одинаковыми.

Длина и площадь сечения провода сигнала должны быть установлены производителем и соответствовать указанным в таблице 2.

Т а б л и ц а 2 — Максимальные длины кабелей для платиновых датчиков температуры Pt 100

Площадь сечения провода, мм ²	Максимальная длина для датчика температуры Pt 100, м
0,22	2,5
0,50	5,0
0,75	7,5
1,50	15,0

Для датчиков с высокими значениями сопротивлений предельные значения длины кабелей увеличивают пропорционально.

Примечание — Значения, указанные в таблице 2, получены следующим образом.

Предполагают, что разность значений температур кабелей теплосчетчиков не превышает одной трети разности температур прямого и обратного потоков.

Затем рассчитывают максимально допустимую длину кабеля для каждого значения площади сечения. При этом условно принимают, что полученное значение погрешности не должно превышать 0,2 максимально допустимой погрешности комплекта датчиков температуры с учетом значения разности сопротивлений, создаваемой разностью температур прямого и обратного проводов.

Влиянием длины кабеля сигналов пренебрегают, если полное сопротивление кабелей датчика температуры Pt 100 не превышает 0,2 Ом.

3.3.5 Четырехпроводные датчики температуры

Если требования к длине кабеля, установленные в 3.3.4, невыполнимы, следует использовать четырехпроводные датчики.

Соединители должны быть помечены таким образом, чтобы их нельзя было перепутать.

Для датчиков температуры с соединительной головкой могут быть использованы кабели площадью сечения 0,5 мм², а для датчиков с кабелем сигналов — 0,14 мм².

3.3.6 Время реакции

Поставщик должен установить значение времени реакции датчика температуры $\tau_{0,5}$ в соответствии с 4.1 ЕН 1434-1, используя метод испытаний, установленный в 4.3.3.3 ЕН 60751.

3.4 Другие датчики температуры

Допускается использование датчиков температуры других типов при возможности их испытания в составе вычислителя.

4 Датчик расхода

4.1 Максимально допустимое рабочее давление; MAP

Значение максимально допустимого рабочего давления должно быть установлено поставщиком.

4.2 Размеры

Датчики расхода классифицируют в зависимости от размера резьбы концевого соединения либо номинального диаметра фланца. Для каждого датчика расхода установлены соответствующее постоянное значение расхода q_p и совокупность значений длин, указанных в таблицах 3 и 4.

Т а б л и ц а 3 — Размеры

$q_p, \text{ м}^3/\text{ч}$	Предпочтительное значение			Допустимое значение			Допустимое значение	
	Общая длина, мм	Резьбовые соединения	Фланцевые соединения DN	Общая длина, мм	Резьбовые соединения	Фланцевые соединения DN	Общая длина, мм	Резьбовые соединения
0,6	110	G 3/4 B	15	190	G 1 B	20	—	—
1,0	130	G 3/4 B	15	190	G 1 B	20	110	G 3/4 B
1,5	165	G 3/4 B	15	190	G 1 B	20	110	G 3/4 B
2,5	190	G 1 B	20	—	—	—	130	G 1 B
3,5	260	G 1 1/4 B	25	—	—	—	—	—
6,0	260	G 1 1/2 B	32	260	G 1 1/4 B	25	—	—
10	300	G 2 B	40	—	—	—	—	—
15	300	—	50	270	—	50	—	—
25	300	—	65	—	—	—	—	—
40	350	—	80	300	—	80	—	—
60	350	—	100	360	—	100	—	—
100	350	—	125	—	—	—	—	—
150	500	—	150	—	—	—	—	—
250	500	—	200	—	—	—	—	—
400	600	—	250	—	—	—	—	—

Т а б л и ц а 4 — Резьбовые соединения

Размеры в миллиметрах

Резьба	a	b
G 3/4 B	10	12
G 1 B	12	14
G 1 1/4 B	12	16
G 1 1/2 B	13	18
G 2 B	13	20

В таблице 3 приведены значения размеров резьбовых и фланцевых соединений и общей длины. Размеры датчика расхода с фланцевыми соединениями размерами более DN 250 не нормируют. Для получения необходимого значения общей длины можно использовать адаптеры. Значения длин, большие или меньшие предпочтительных значений, могут быть приняты как для q_p не менее $10 \text{ м}^3/\text{ч}$.

Допуски на значения длин должны составлять для длины:

- до 300 мм: ${}^0_{-2}$ мм;

- от 350 до 600 мм: ${}^0_{-3}$ мм.

Резьбовые соединения

Размеры резьбовых соединений приведены в таблице 4. Резьба должна соответствовать требованиям ИСО 228-1. На рисунке 7 представлены пояснения размеров a и b .

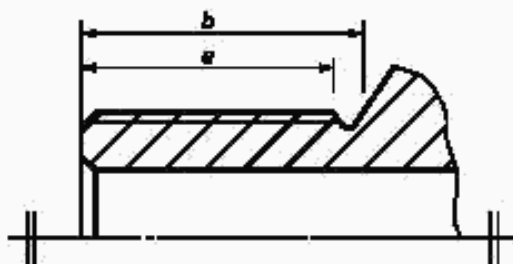


Рисунок 7 — Эскиз размеров для таблицы 4

Фланцевые соединения

Фланцевые соединения должны соответствовать требованиям ИСО 7005-1, ИСО 7005-2 и ИСО 7005-3.

4.3 Выходной тестовый сигнал

Для проведения испытания необходимо использовать импульсы высокого разрешения от адаптера (приложение В) или информацию от последовательного интерфейса в соответствии с ЕН 1434-3. Разрешение тестовых сигналов должно быть таким, чтобы при q_1 (5.3 ЕН 1434-1) погрешность измерений, обусловленная количеством импульсов, не превышала 0,8 %, а время испытания не должно превышать 1 ч при q_p не более 10 м³/ч или 1,5 ч для q_p не менее 10 м³/ч.

Номинальное соотношение между воспроизводимым сигналом и измеряемой величиной должно быть установлено поставщиком.

Спецификация выходных тестовых сигналов приведена в приложении В.

4.4 Регулирующее устройство

Датчик расхода может быть снабжен специальным устройством, предназначенным для корректировки соотношения между измеренным и истинным значениями.

5 Вычислитель**5.1 Габаритные размеры вычислителя для бытового применения**

Габаритные размеры вычислителей, предназначенных для установки на стенах, не должны превышать указанных на рисунке 8.

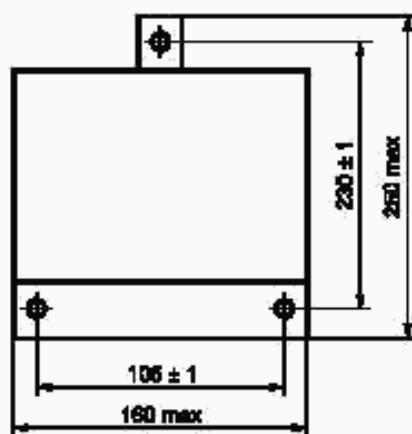


Рисунок 8 — Габаритные размеры, мм

При больших габаритных размерах корпуса вычислителя расстояния между крепежными отверстиями должны соответствовать указанному на рисунке 8. При малых габаритных размерах корпуса необходимо использовать пластину-адаптер.

5.2 Разъемы. Технические данные и идентификация

Установленные номера контактов следует применять для идентификации разъемов. Ненужные разъемы могут быть пропущены. Экранированный кабель может быть прикреплен к корпусу разъема в целях заземления. Экран кабеля может быть прикреплен к корпусу разъема для предотвращения повреждения кабеля при вытягивании.

5.2.1 Разъемы для кабелей сигнала

Разъемы должны соответствовать следующим требованиям:

- максимальная площадь поперечного сечения контактов: 1,5 мм²;
- расстояние между контактами разъема: 5 мм;
- разъемы должны подходить для многожильных проводов;
- для двухпроводного датчика Pt 100 сопротивление между разъемом и проводом должно быть не более 5 мОм. Изменение сопротивления контакта должно быть менее 5 мОм.

Нумерация контактов должна соответствовать указанной в таблице 5.

Т а б л и ц а 5 — Нумерация контактов

Номер контакта	Описание сигнала	Обозначение сигнала
1	Датчик высокой температуры/связан с № 5*	
2	Датчик высокой температуры/связан с № 6*	
3	Датчик низкой температуры/связан с № 7*	
4	Датчик низкой температуры/связан с № 8*	
5	Датчик высокой температуры	
6	Датчик высокой температуры	
7	Датчик низкой температуры	
8	Датчик низкой температуры	
9	Датчик расхода, положительное напряжение питания	
10	Вход сигнала датчика расхода	
11	Вход эталонного сигнала датчика расхода	
12	Выход эталонного сигнала датчика расхода	— U
13	Выход тестового сигнала с высоким разрешением	CH
14	Вход импульсного тестового сигнала расхода	CI
15	Вход тестового сигнала объема с высоким разрешением	CT
16	Выход дистанционных импульсов счета	CE
17	Выход эталонных дистанционных импульсов счета	
18	Выход уровня дистанционных импульсов счета	CV
19	Выход эталонного уровня дистанционных импульсов счета	
20	CL 0 — четырехпроводной интерфейс	RX + /RTX +
21	CL 0 — четырехпроводной интерфейс	RX — /RTX —
22	CL 0 — четырехпроводной интерфейс	TX +
23	CL 0 — четырехпроводной интерфейс	TX —
24	Интерфейс M-BUS	
25	Интерфейс M-BUS	

* Используют только для четырехпроводных датчиков температуры.

Правила нумерации контактов:

- a) если контакты электрически соединены друг с другом (например, соединение экрана кабеля), то они могут иметь один и тот же номер;
- b) контакты и их номера могут быть опущены, если соответствующие сигналы отсутствуют;
- c) для сигналов, отличных от приведенных в таблице 5, используют контакты с номером 50 и выше.

5.2.2 Разъемы для подключения к источнику питания

Необходимо предусмотреть два или три контакта, приспособленных для многожильного кабеля сечением менее 2,5 мм² (таблица 6). Допускается также применение жестко закрепленных кабелей.

Т а б л и ц а 6 — Нумерация и обозначение контактов питания

Номер контакта	Обозначение
26	«Земля»
27	N
28	L

Если необходимо обозначение полярности, то обозначения «N» и «L» можно заменить на стандартные символы источника питания.

5.3 Батареи

Если в теплосчетчике используют взаимозаменяемые батареи, то при их замене не должны быть повреждены пломбы. Срок службы батарей должен быть установлен поставщиком.

5.4 Динамические характеристики

Поставщик должен пояснить, как значения температуры взаимосвязаны с показаниями датчиков расхода и времени.

5.5 Выходной тестовый сигнал

Для испытаний необходим энергетический сигнал с высоким разрешением. Разрешение должно быть достаточно высоким, для того чтобы при испытании при нижнем значении разности температур и (или) расхода дополнительная погрешность, обусловленная разрешением энергетического сигнала, была незначительной. Номинальное соотношение между сигналом с высоким разрешением и значением энергии должно быть установлено производителем.

Сигнал, как указано выше, должен поступать либо непосредственно к разъему вычислителя, либо к выводу переходного текстового устройства согласно приложению В.

Тестовый сигнал может быть или импульсным с определенным значением импульсов (приращение энергии), или с выводом данных, специально определенным, или с дисплеем соответственно высокого разрешения.

Наименования выходов импульсов, используемых для подсоединения разъемов, указаны в приложении В.

5.6 24-часовое прерывание напряжения питания

В случае прерывания напряжения питания вычислитель должен обеспечивать сохранение измеренных значений в течение не менее 24 ч. При этом допускается изменение не более одного разряда измеренного значения.

6 Единый теплосчетчик

Требования, указанные в разделах 3 — 5, следует применять при необходимости.

Должен быть обеспечен выходной тестовый сигнал с высоким разрешением, обеспечивающий в течение 2 ч погрешность считывания, не превышающую 0,5 %.

Подключение приборов, регистрирующих выходной тестовый сигнал, не должно влиять на точность теплосчетчика.

Дисплей должен быть снабжен шкалой с высоким разрешением для проведения испытаний.

Принимают, что погрешность оператора не должна превышать половины наименьшего интервала шкалы для каждого показания счетчика или в случае цифровой индикации не должна превышать 0,99 наименьшего разряда.

Обозначения выходных тестовых сигналов на разъемах приведены в приложении В.

7 Интерфейсы между составными элементами теплосчетчика

7.1 Определение интерфейсов импульсных устройств

Виды сигналов для связи между вычислителем, датчиками температуры и датчиком расхода должны быть установлены поставщиком.

В описание видов сигналов следует включать всю необходимую информацию, например тип сигнала, значения напряжения и тока, а также ограничения.

7.1.1 Электрическое подключение

Для электрического подключения импульсного устройства предусмотрены две клеммы. Обе клеммы должны быть изолированы от земли (например, трубопроводы или корпус). Сопротивление изоляции должно быть не менее 100 МОм и должно быть измерено при нормальных условиях при напряжении постоянного тока 100 В.

Подключение, которое по мере необходимости может быть заземлено, должно соответствовать требованиям электромагнитной совместимости.

7.1.2 Классификация импульсных выходных устройств

Класс ОА: Электромеханический переключатель.

Стандартными элементами конструкции класса ОА являются лепестковый герметизированный контакт и электронный переключатель.

Состояние включения определяется замкнутым переключателем, состояние выключения — разомкнутым переключателем.

Характерным признаком электромеханического переключателя является вибрация механических контактов.

Класс ОВ: Пассивное электронное падение тока; большая сила тока.

Стандартным примером пассивного электронного падения тока класса ОВ является «открытый коллектор» с транзистором Дарлингтона. Элементы класса ОВ заменяют стандартные модели элементов класса ОА посредством электронного полупроводника. В этих элементах отсутствует вибрация, и они требуют вспомогательного электропитания, а также электронного сигнала управления для включения и выключения источника тока.

Класс ОС: Пассивное электронное падение тока с длительными импульсами; небольшая сила тока.

Стандартным примером пассивного электронного падения тока класса ОС является также «открытый коллектор» или являются элементы с «открытой дренажной системой». В этих элементах отсутствует вибрация, и они требуют вспомогательного электропитания, а также электронного сигнала управления для включения и выключения источника тока. У этих элементов более низкое значение падения напряжения по сравнению с элементами конструкции класса ОВ.

Класс ОД: Пассивное электронное падение тока с короткими импульсами.

Отличием элементов конструкции класса ОД от элементов конструкции класса ОС является более короткая длительность импульсов.

7.1.3 Временные и электрические параметры импульсных выходных устройств (выходные тестовые сигналы) (таблица 7)

Т а б л и ц а 7 — Временные и электрические параметры

Параметр	Класс ОА	Класс ОВ	Класс ОС	Класс ОД
Пример	Лепестковый герметизированный контакт и электронный переключатель	(Дарлингтон) открытый коллектор	Открытый коллектор	Открытый коллектор или в активном режиме
Перемена полярности	Возможна	Невозможна	Невозможна	Невозможна
Длительность импульсов	≥ 100 мс	≥ 30 мс	≥ 100 мс	$\geq 0,1$ мс
Пауза импульсов	≥ 100 мс	≥ 100 мс	≥ 100 мс	$\geq 0,1$ мс
Продолжительность вибрации	≥ 1 мс	—	—	—
Максимальное входное напряжение	30 В	30 В	6 В	6 В
Максимальный входной ток	27 мА	27 мА	0,1 мА	0,1 мА

Окончание таблицы 7

Параметр	Класс OA	Класс OB	Класс OC	Класс OD
Падение напряжения в состоянии включения	$\leq 2,0$ В при 27 мА	$\leq 2,0$ В при 27 мА	$\leq 0,3$ В при 0,1 мА	$\leq 0,3$ В при 0,1 мА
Сопротивление в состоянии выключения	≤ 6 МОм	≤ 6 МОм	≤ 6 МОм	≤ 6 МОм

7.1.4 Классификация импульсных входных устройств**Класс IA**

Как правило, применяют электрические реле или электромеханические счетчики, управляемые катушкой возбуждения. Эти элементы используют вместе с импульсными выходными устройствами классов OA и OB при фиксированном напряжении (установленные значения напряжения постоянного тока 3, 12 и 24 В).

Класс IB

Стандартным примером является вход микроконтроллера CMOS с фильтром нижних частот для защиты от вибрирующих частей импульсного сигнала, а также для подавления вибрации этих частей.

В качестве источника тока в импульсных выходных устройствах класса OC для стабилизации входа CMOS используют оконечное сопротивление.

Класс IC

Элементы конструкции класса IC аналогичны элементам конструкции класса IB. При этом установлен более короткий интервал времени для фильтра нижних частот. Входные элементы класса IC не могут быть использованы вместе с вибрирующими выходными сигналами.

7.1.5 Временные и электрические параметры импульсных входных устройств (таблица 8)

Т а б л и ц а 8 — Временные и электрические параметры импульсных входных устройств

Параметр	Класс IA	Класс IB	Класс IC
Напряжение питания	≤ 30 В	≤ 6 В	≤ 6 В
Ток источника питания	≤ 27 мА	$\leq 0,1$ мА	$\leq 0,1$ мА
Входное напряжение при высоком уровне	≥ 8 В	≥ 2 В	≥ 2 В
Входное напряжение при низком уровне	≤ 3 В	$\leq 0,5$ В	$\leq 0,5$ В
Конечное сопротивление	—	От 50 кОм до 2 МОм	От 50 кОм до 2 МОм
Длительность импульсов	≥ 30 мс	≥ 100 мс	$\geq 0,1$ мс
Частота импульсов	≤ 5 Гц	≤ 5 Гц	≤ 5 кГц

7.1.6 Совместимость

В таблице 9 указаны способы совместного использования различных входных и выходных устройств.

Т а б л и ц а 9 — Совместимость

Выходное устройство	Входное устройство		
	Класс IA	Класс IB	Класс IC
Класс OA	Да	Да	Нет
Класс OB	Да	Нет	Нет
Класс OC	Нет	Да	Да
Класс OD	Нет	Нет	Да

8 Маркировка и опломбирование**8.1 Маркировка****8.1.1 Комплект датчиков температуры**

На соединительной головке или идентификационной пластине разборчиво и несмываемыми буквами и цифрами должны быть нанесены следующие информационные элементы:

- a) наименование поставщика или его торговая марка;
- b) тип, включая тип датчика (например, Pt 100), год выпуска и серийный номер;
- c) диапазон температуры (Θ_{\min} и Θ_{\max});
- d) диапазон разности температур ($\Delta\Theta_{\min}$ и $\Delta\Theta_{\max}$);
- e) диапазон значений рабочего давления;
- f) идентификация датчиков расхода прямого и обратного потоков (при необходимости).

8.1.2 Датчик расхода

На датчике или идентификационной пластине разборчиво и несмываемыми буквами и цифрами должны быть нанесены следующие информационные элементы:

- a) наименование поставщика или его торговая марка;
- b) тип, год выпуска, серийный номер;
- c) коэффициент счетчика;
- d) диапазон температуры (Θ_{\min} и Θ_{\max});
- e) диапазон значений расхода (q_v , q_p и q_s);
- f) стрелки, указывающие направление потока;
- g) максимально допустимое рабочее давление;
- h) класс точности;
- i) класс по условиям окружающей среды;
- j) вид теплоносителя (если это не вода);
- k) уровни напряжения внешнего питания.

8.1.3 Вычислитель

На корпусе или идентификационной пластине разборчиво и несмываемыми буквами и цифрами должны быть нанесены следующие информационные элементы:

- a) наименование поставщика или его торговая марка;
- b) тип, год выпуска, серийный номер;
- c) тип температурных датчиков (например, Pt 100, Pt 500);
- d) диапазон температуры (Θ_{\min} и Θ_{\max});
- e) диапазон разности температур ($\Delta\Theta_{\min}$ и $\Delta\Theta_{\max}$);
- f) коэффициент датчика расхода;
- g) место установки: в прямом или обратном потоке;
- h) класс по условиям окружающей среды;
- i) вид теплоносителя (если это не вода);
- k) уровни напряжения внешнего питания.

8.1.4 Единый теплосчетчик

На счетчике или идентификационной пластине разборчиво и несмываемыми буквами и цифрами должны быть нанесены следующие информационные элементы:

- a) наименование поставщика или его торговая марка;
- b) тип, год выпуска, серийный номер;
- c) диапазон температуры (Θ_{\min} и Θ_{\max});
- d) диапазон разности температур ($\Delta\Theta_{\min}$ и $\Delta\Theta_{\max}$);
- e) диапазон значений расхода (q_v , q_p и q_s);
- f) место установки: в прямом или обратном потоке;
- g) одна или более стрелки, указывающая направление потока;
- h) максимально допустимое рабочее давление;
- i) класс точности;
- j) класс по условиям окружающей среды;
- k) вид теплоносителя (если это не вода);
- l) уровни напряжения внешнего питания.

8.2 Места для маркировки

На теплосчетчике и каждом составном элементе (если теплосчетчик комбинированный) должны быть предусмотрены места для нанесения клейма (например, установленного законодательно).

Все составные элементы теплосчетчика, которые могут быть отделены после калибровки и испытаний, должны иметь места для нанесения клейма.

Клейма должны быть видны после сборки.

8.3 Опломбирование

Места расположения пломб должны соответствовать требованиям 6.4 ЕН 1434-1.

Приложение А
(справочное)

Примеры термопреобразователей сопротивления

В настоящем приложении приведены примеры конструкции и установки датчиков температуры.

Рисунок А.1 — Датчик температуры, прямая установка, короткий, тип DS — кабель.

Рисунок А.2 — Датчик температуры, прямая установка, длинный, тип DL — головка.

Рисунок А.3 — Датчик температуры, прямая установка, длинный, тип DL — кабель.

Рисунок А.4 — Датчик температуры, установка в гильзе, тип PL — головка.

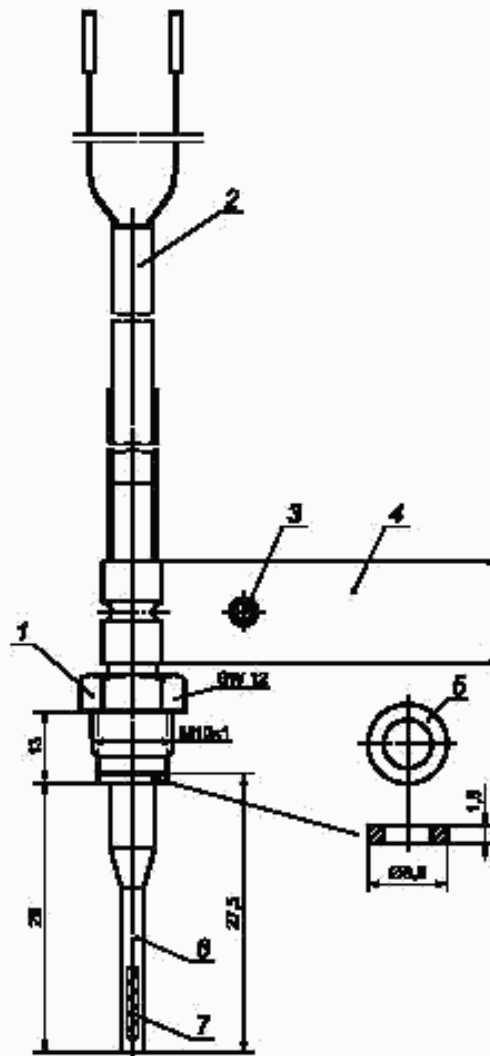
Рисунок А.5 — Датчик температуры, установка в гильзе, тип PL — кабель.

Рисунок А.6 — Штуцер и уплотнительное кольцо датчика температуры.

Рисунок А.7 — Фитинги с резьбой G $\frac{1}{2}$ В, G $\frac{3}{4}$ В и G 1 В.

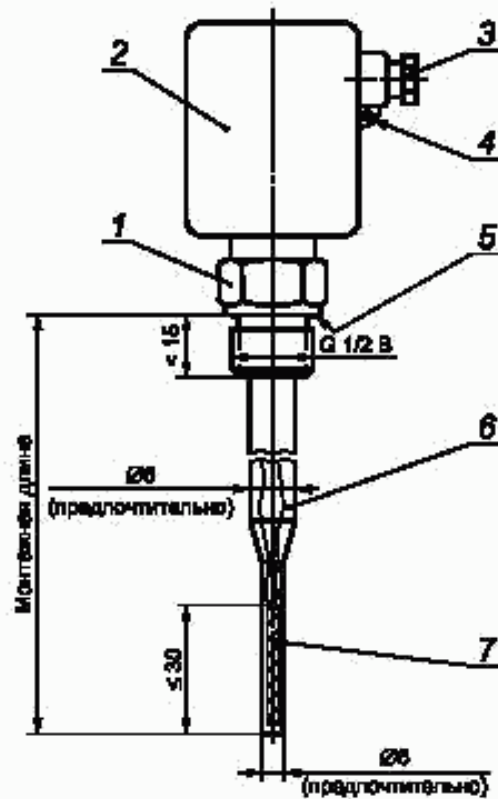
Рисунок А.8 — Рекомендации по установке.

Все размеры в настоящем приложении даны в миллиметрах. Все резьбы (например, G $\frac{1}{2}$ В) соответствуют ИСО 228-1.



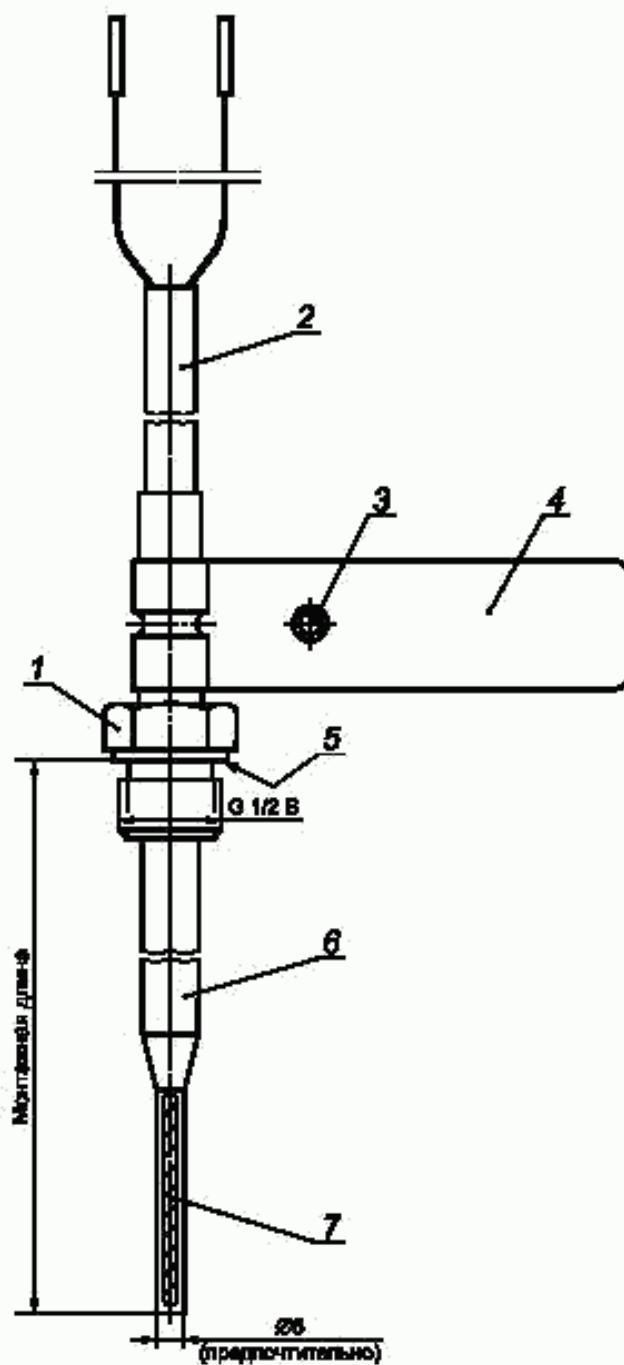
1 — зажимная гайка; 2 — соединительный кабель; 3 — место для опломбирования (пример); 4 — идентификационная пластина (пример); 5 — уплотнительное кольцо (материал: например, Si или PTFE); 6 — защитный корпус датчика температуры;
7 — термочувствительный элемент

Рисунок А.1 — Датчик температуры, прямая установка, короткий, тип DS — кабель



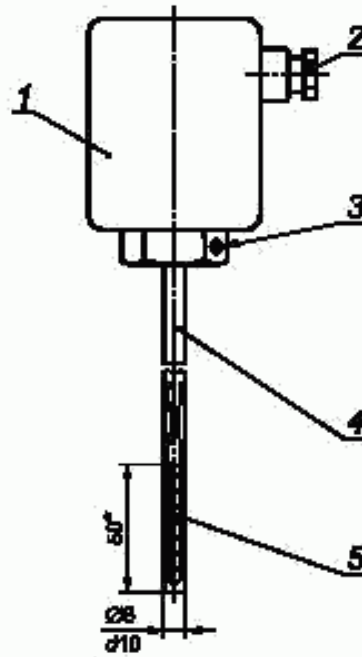
1 — зажимная гайка; 2 — головка (типичная); 3 — вход для кабеля сигнала; 4 — место для опломбирования; 5 — поверхность уплотнения; 6 — защитный корпус датчика температуры; 7 — термочувствительный элемент.

Рисунок А.2 — Датчик температуры, прямая установка, длинный, тип DL — головка



1 — зажимная гайка; 2 — соединительный кабель; 3 — место для опломбирования (пример); 4 — идентификационная пластина (пример); 5 — поверхность уплотнения; 6 — защитный корпус датчика температуры; 7 — термочувствительный элемент

Рисунок А.3 — Датчик температуры, прямая установка, длинный, тип DL — кабель

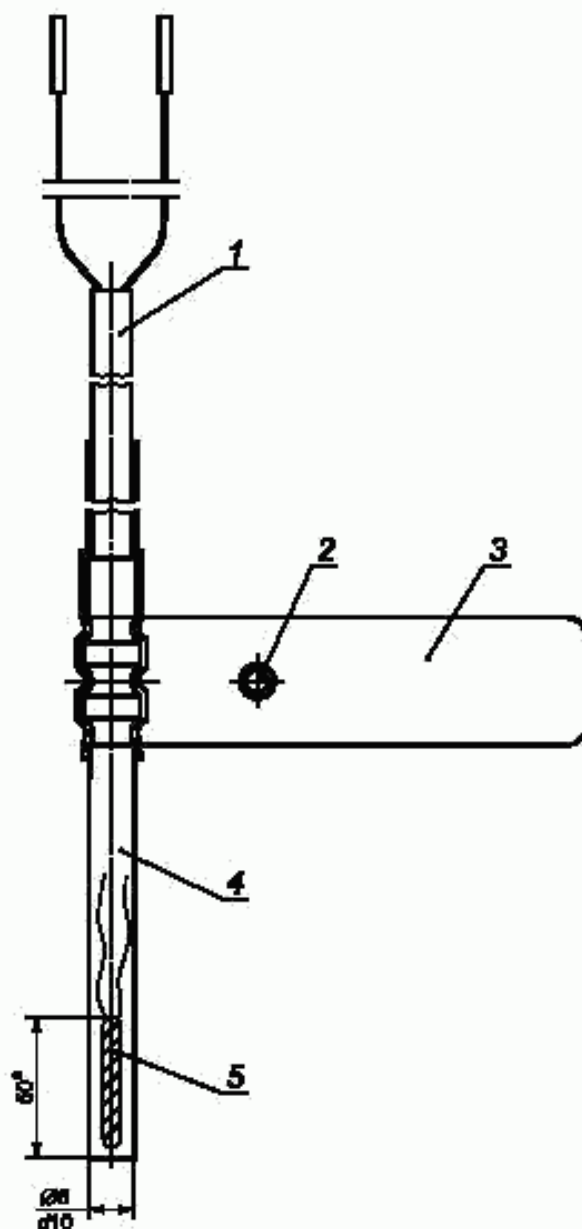


Допуск $d10$ на диаметр действует на этой длине.

1 — головка (типичная); 2 — вход для кабеля сигнала; 3 — место для опломбирования; 4 — защитный корпус датчика температуры; 5 — термочувствительный элемент

Рисунок А.4 — Датчик температуры, установка в гильзе, тип PL — головка

П р и м е ч а н и е — Допуск $d10$ определяют по ИСО 286-2.

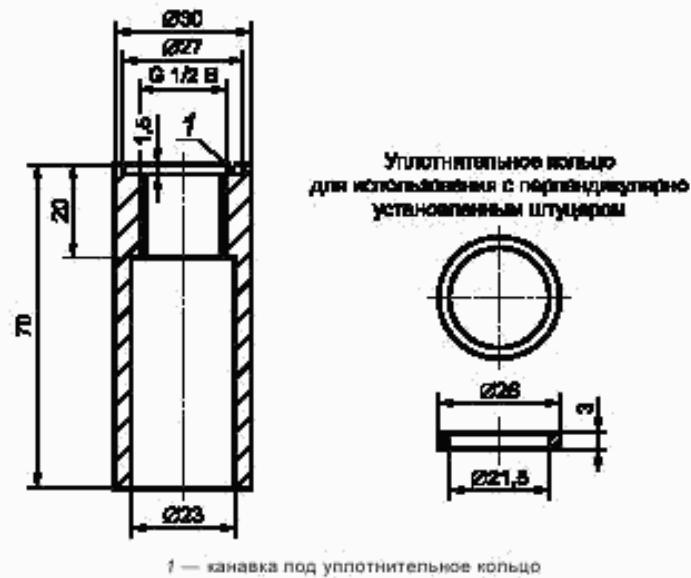


Допуск $d10$ на диаметр действует на данной длине.

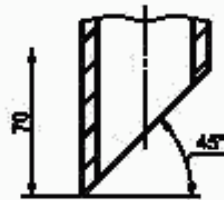
1 — соединительный кабель; 2 — место для опломбирования (пример); 3 — идентификационная пластина (пример); 4 — защитный корпус датчика температуры; 5 — термочувствительный элемент

Рисунок А.5 — Датчик температуры, установка в гильзе, тип PL — кабель

П р и м е ч а н и е — Допуск $d10$ определяют по ИСО 286-2.

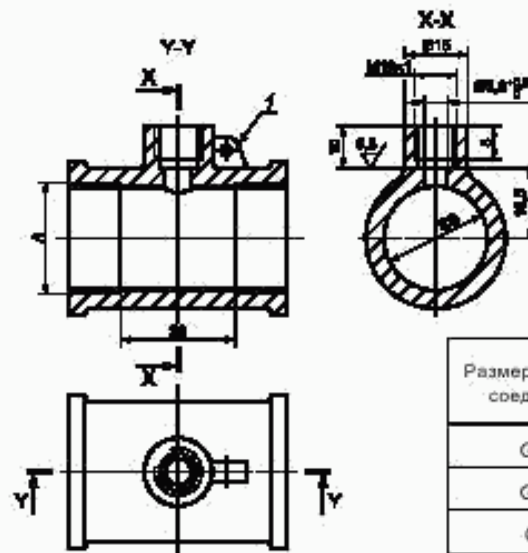


а) Установочный штуцер для использования с перпендикулярно установленным датчиком (см. рисунок А.8 D)



б) Установочный штуцер для использования с датчиком, установленным в колено трубы, или с датчиком, установленным под углом (см. рисунки А.8 В и А.8 С)

Рисунок А.6 — Штуцер и уплотнительное кольцо датчика температуры



Размер резьбового соединения А	Размер выходного отверстия В, мм
G 1/2 B	18,5
G 3/4 B	24
G 1 B	30,5

Предельные отклонения обрабатываемых размеров: $\pm 0,5$ мм.

Фитинги для исполнения с датчиками типа DS (см. рисунок А.8, тип установки А).

Рисунок А.7 — Фитинги с резьбой G 1/2 B, G 3/4 B и G 1 B

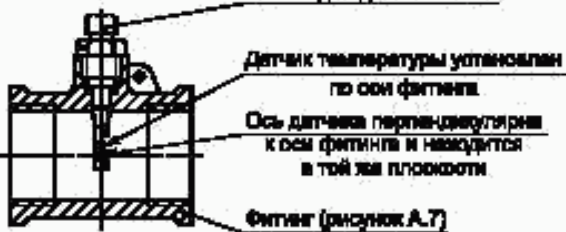
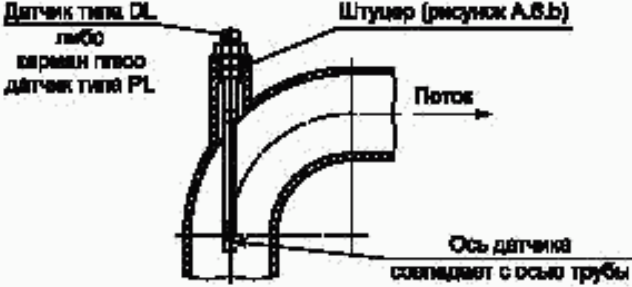
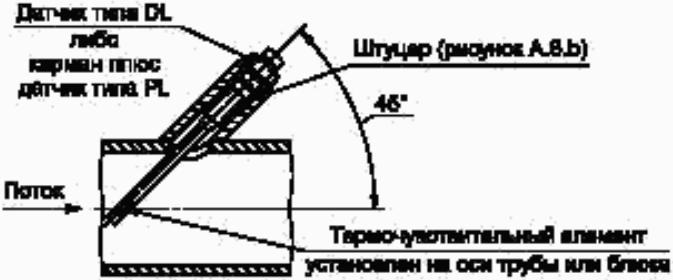
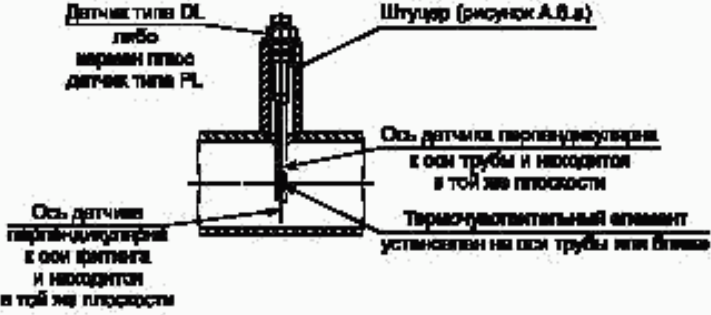
Тип установки датчика	Размер трубы	Рекомендации по установке
<p>A</p> <p>Установка в резьбовом фитинге</p>	<p>DN 15 DN 20 DN 25</p>	<p>Только для датчиков типа DS</p>  <p>Датчик температуры установлен по оси фитинга</p> <p>Ось датчика перпендикулярна к оси фитинга и находится в той же плоскости</p> <p>Фитинг (рисунок А.7)</p>
<p>B</p> <p>В изгибе</p>	<p>≤ DN 50</p>	 <p>Датчик типа DL либо карандаш пассив датчик типа PL</p> <p>Штуцер (рисунок А.8.б)</p> <p>Поток</p> <p>Ось датчика совпадает с осью трубы</p>
<p>C</p> <p>Угловая установка</p>	<p>≤ DN 50</p>	 <p>Датчик типа DL либо карандаш пассив датчик типа PL</p> <p>Штуцер (рисунок А.8.б)</p> <p>45°</p> <p>Поток</p> <p>Термоуспокаивательный элемент установлен на оси трубы или ближе</p>
<p>D</p> <p>Перпендикулярная установка</p>	<p>От DN 65 до DN 250</p>	 <p>Датчик типа DL либо карандаш пассив датчик типа PL</p> <p>Штуцер (рисунок А.8.а)</p> <p>Ось датчика перпендикулярна к оси трубы и находится в той же плоскости</p> <p>Ось датчика перпендикулярна к оси фитинга и находится в той же плоскости</p> <p>Термоуспокаивательный элемент установлен на оси трубы или ближе</p>

Рисунок А.8 — Рекомендации по установке

Приложение В
(обязательное)

Входные и выходные тестовые сигналы

В настоящем приложении представлены спецификации входных и выходных сигналов испытуемого оборудования по ЕН 1434-1, причем испытания проводят с помощью импульсов с высоким разрешением, как указано в 4.3, 5.5 и разделе 6 (рисунок В.1).

Для испытаний по данному методу датчик и (или) вычислитель должны иметь входные и выходные сигналы в соответствии с таблицей В.1, для получения которых по мере необходимости используют дополнительный прибор (адаптер), поставляемый поставщиком, с входными и выходными сигналами в соответствии с таблицей В.2.

Входные и выходные сигналы должны обеспечивать быстрые и точные испытания без ухудшения характеристик теплосчетчика путем подключения его к испытательному оборудованию с входными и выходными сигналами согласно таблице В.2, где сигналы сравнивают со стационарным сигналом UR (таблица В.1).



Рисунок В.1 — Схема обмена сигналами

Т а б л и ц а В.1 — Входные и выходные тестовые сигналы для испытуемого оборудования

Обозначение сигнала	Описание сигнала		Функция
+ U	Вход	Положительное напряжение питания	Питание адаптера
- U	Вход	Отрицательное напряжение питания	Стандарт для всех сигналов
<u>UR</u>	Выход	Стандартный уровень	Выходной уровень логического сигнала испытуемого оборудования
Датчик расхода			
<u>FN</u>	Выход	Импульсы объема с высоким разрешением	Входной тестовый сигнал датчика расхода
<u>FO</u>	Выход	Выходной сигнал объема	Например, от контактного механизма
Вычислитель			
<u>CH</u>	Выход	Импульс энергии с высоким разрешением	Выходной тестовый сигнал от вычислителя

Окончание таблицы В.1

Обозначение сигнала	Описание сигнала		Функция
CE	Выход	Импульсы счетчика энергии	Например, от счетчика энергии
CV	Выход	Импульс счетчика объема	Например, от счетчика объема
CI	Вход	Сигнал запуска для цикла счета	Имитируемые импульсы от контактного механизма
CT	Вход	Входной тестовый сигнал для импульсов объемов с высоким разрешением	Имитируемые импульсы, например от датчика расхода
CS	Выход	Сигнал статуса	Состояние «Актив» — идут измерения
Из двух сигналов CI и CT в наличии должен быть только один.			
Примечание — Сигналы, обозначения которых подчеркнуты, являются обязательными.			

Таблица В.2 — Электрические и механические спецификации для стандартного испытательного оборудования

Наименование сигнала	Номер контакта адаптера	Электрическая спецификация	Примечание
+ U	7 + 8	$(8 \pm 0,5) \text{ В}$ — максимальная нагрузка 125 мА	Напряжение питания для адаптера
- U	1 + 2	—	—
UR	6	$1 < UR < 12 \text{ В}$ — максимальная нагрузка 0,1 мА	—
FH	3	$f \leq 10 \text{ кГц}$ TH $\geq 50 \text{ мкс}$	f — частота, Гц
FO	4	$f \leq 5 \text{ Гц}$ TH $\geq 1 \text{ мс}$	—
CH	15	$f \leq 2 \text{ МГц}$ TH $\geq 200 \text{ нс}$	Время при «высоком» уровне TH, с
CE	11	$f \leq 2 \text{ МГц}$ TH $\geq 30 \text{ мс}$	—
CV	12	$f \leq 2 \text{ МГц}$ TH $\geq 30 \text{ мс}$	—
CI	13	$f \leq 1 \text{ Гц}$ TH/TL = $1 \pm 0,1$	—
CT	14	$f \leq 10 \text{ кГц}$ TH/TL = $1 \pm 0,1$	Время при «низком» уровне TL, с
CS	10	$f \leq 5 \text{ Гц}$ TH $\geq 1 \text{ мс}$	—
<p>Примечания</p> <p>1 Все сигналы CMOS уровня более 0,6 UR считают логическими единицами, уровня ниже 0,4 UR — логическими нулями.</p> <p>2 Все входы испытательного оборудования должны иметь полное сопротивление не менее 100 кОм.</p> <p>3 Все выходы испытательного оборудования должны выдерживать минимальную нагрузку 10 кОм.</p> <p>4 Соединитель между адаптером и испытательным оборудованием с пятнадцатиконтактным Sub-D-разъемом должен соответствовать ИСО 4903.</p>			

Приложение С
(справочное)

Низковольтное питание теплосчетчиков и их составных элементов

С.1 Системы удаленного электроснабжения

С.1.1 Напряжение (постоянного или переменного тока)

Рекомендуемое номинальное напряжение: 24 В.

Диапазон допустимых значений при напряжении постоянного тока: от 18 до 41 В.

Если линии удаленного электроснабжения используют также для передачи данных (например, M-Bus по ЕН 1434-3), эти значения при передаче данных должны быть сохранены.

Диапазон допустимых значений при напряжении переменного тока: $\pm 30\%$.

С.1.2 Устанавливаемые значения тока

Предельное значение: устанавливает поставщик.

Среднее значение при долговременной эксплуатации: устанавливает поставщик.

Существующее общее количество энергии: устанавливает поставщик.

С.1.3 Требования к проводам

Максимальная длина провода: более 10 м (ограничено только с учетом падения напряжения).

Заземленный провод: обычно устанавливает поставщик.

Скрученный провод: обычно устанавливает поставщик.

С.2 Системы электроснабжения с локальным внешним напряжением постоянного тока

С.2.1 Напряжение

Рекомендуемые номинальные значения напряжения: 6,0; 3,6; 3,0 В.

С.2.2 Другие данные (таблица С.1)

Т а б л и ц а С.1 — Нормированные уровни параметров при внешнем источнике питания

Номинальное напряжение	6,0 В	3,6 В	3,0 В
Максимальное среднее значение силы тока	100 мА	10/20/50/100/200 мкА	10/20/50/100/200 мкА
Диапазон допустимых значений при средней силе тока	От 5,4 до 6,6 В	От 3,4 до 3,8 В	От 2,8 до 3,3 В
Предельное значение силы тока	100 мА	10 мА	5 мА
Минимальное напряжение при максимальной силе тока	5,4 В	3,2 В	2,7 В

С.3 Обязательная информация относительно напряжения питания

Поставщик должен представить спецификации, в которых содержится следующая информация:

- наименование поставщика или его торговая марка;
- наименование типа;
- система внешнего или удаленного питания;
- номинальные уровни напряжения;
- сила тока (предельное значение и среднее значение при долговременной эксплуатации);
- общее количество энергии (при питании от батарей);
- требования к проводам (максимальная длина провода и требования к заземленным или скрученным проводам).

Сведения о соответствии национальных стандартов Российской Федерации
ссылочным международным (региональным) стандартам

Т а б л и ц а D.1

Обозначение ссылочного международного (регионального) стандарта	Обозначение и наименование соответствующего национального стандарта
ЕН 1434-1:1997 + А1:2002	ГОСТ Р ЕН 1434-1—2006 Теплосчетчики. Часть 1. Общие требования
ЕН 1434-3:1997	ГОСТ Р ЕН 1434-3—2006 Теплосчетчики. Часть 3. Обмен данными и интерфейсы
ЕН 10088-3:1995	ГОСТ 5950—2000 Прутки, полосы и мотки из инструментальной легированной стали. Общие технические условия
ЕН 60751:1995	ГОСТ 6651—94 Термопреобразователи сопротивления. Общие технические требования и методы испытаний
ИСО 228-1:2000	ГОСТ 6357—81 Основные нормы взаимозаменяемости. Резьба трубная цилиндрическая
ИСО 286-2	
ИСО 4903:1989	ГОСТ Р 34.30—93 Информационная технология. Передача данных. Интерфейс между оконечным оборудованием и аппаратурой окончания канала данных и распределение номеров контактов соединений. Общие требования
ИСО 7005-1:1992	ГОСТ 9399—81 Фланцы стальные резьбовые на P_y 20 — 100 МПа ($200 — 1000 \text{ кгс/см}^2$). Технические условия
ИСО 7005-2:1988	ГОСТ 12817—80 Фланцы литые из серого чугуна на P_y от 0,1 до 1,6 МПа (от 1 до 16 кгс/см^2). Конструкция и размеры
ИСО 7005-3:1988	
Соответствующий национальный стандарт отсутствует. До его утверждения рекомендуется использовать перевод на русский язык данного международного стандарта. Перевод данного международного стандарта находится в Федеральном информационном фонде технических регламентов и стандартов.	

УДК 681.125:006.354

ОКС 17.200.10

П15

Ключевые слова: теплосчетчик, кабель, пломба, конструкция

Редактор *Л.В. Афанасенко*
 Технический редактор *Н.С. Гришанова*
 Корректор *В.Е. Нестерова*
 Компьютерная верстка *А.Н. Золотаревой*

Сдано в набор 19.09.2006. Подписано в печать 09.10.2006. Формат 60 × 84 $\frac{1}{8}$. Бумага офсетная. Гарнитура Ариал.
 Печать офсетная. Усл. печ. л. 3,72. Уч.-изд. л. 2,80. Тираж 310 экз. Зак. 729. С 3364.

ФГУП «Стандартинформ», 123995 Москва, Гранатный пер., 4.
 www.gostinfo.ru info@gostinfo.ru

Набрано во ФГУП «Стандартинформ» на ПЭВМ.

Отпечатано в филиале ФГУП «Стандартинформ» — тип. «Московский печатник», 105062 Москва, Лялик пер., 6.